

## HANSA Einschraubstutzen 5/8"UNF 3/8"NPT EK 2715009050



HANSA Einschraubstutzen  
HANSA Screw adapter / connector

### Kurzbeschreibung

Einschraubstutzen DIN 8906\* 10 mm | 5/8" UNF  
| 3/8" NPT  
Gemäß DIN 8906  
Abmessung (LxBxH): xx mm  
Gewicht: 0,05 kg  
Artikel-Nr.: 2715009050

Made in Germany

### Produktcodes:

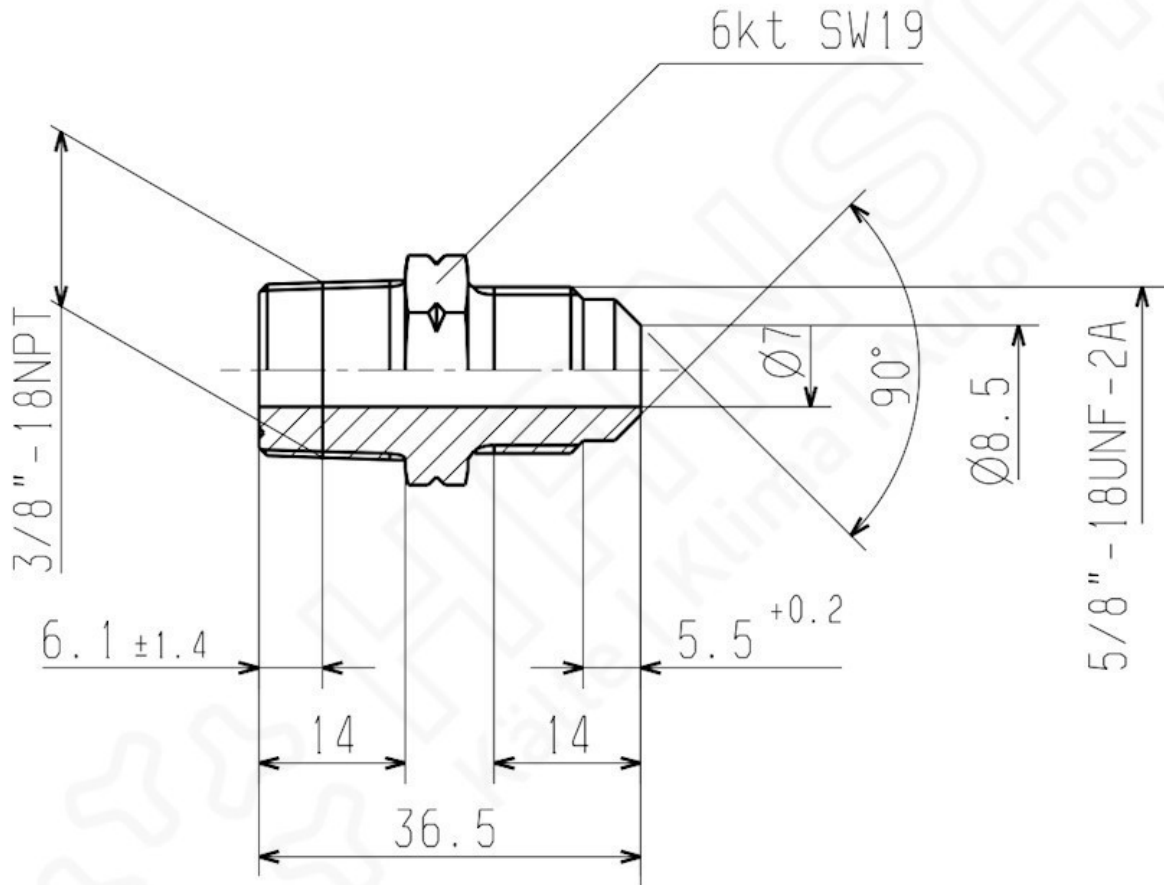
Artikel-Nr: 2715009050  
EAN13: 4251692914328

### Beschreibung:

#### Produktmerkmale:

Ausführung/Material: Messing  
Anschlussart: Bördel  
Anschlussart: Gewinde  
Anschluss: 5/8"-18UNF  
Anschluss: 3/8"-18NPT  
Druckbereich: 140 bar  
Passt für: Ø 10mm  
Passt für: Ø 3/8"

### Produkteigenschaften:



HANSA 2715009050