

## HANSA Einschraubstutzen 5/8" UNF 1/2" NPT EK 2716009050



HANSA Einschraubstutzen  
HANSA Screw adapter / connector

### Kurzbeschreibung

Einschraubstutzen 5/8" UNF auf 1/2" NPT  
passend für Rohrabmessung 10 mm  
Gemäß DIN 8906  
Abmessung (LxBxH): xx mm  
Gewicht: 0,093 kg  
Artikel-Nr.: 2716009050

### Produktcodes:

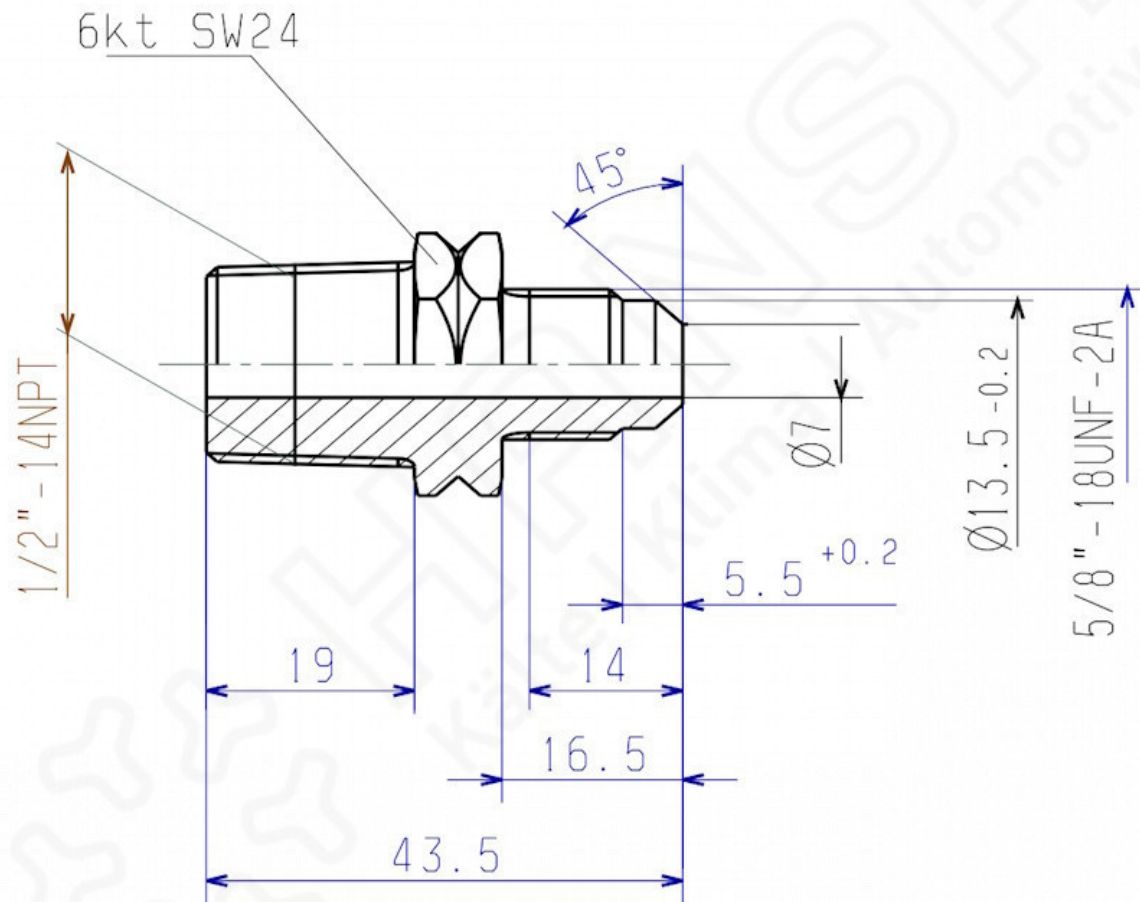
Artikel-Nr: 2716009050  
EAN13: 4251692914335

### Beschreibung:

#### Produktmerkmale:

Ausführung/Material: Messing  
Anschluss: 5/8"-18UNF  
Anschluss: 1/2"-14NPT  
Druckbereich: 140 bar  
Passt für: Ø 10mm

#### Produkteigenschaften:



## HANSA 2716009050