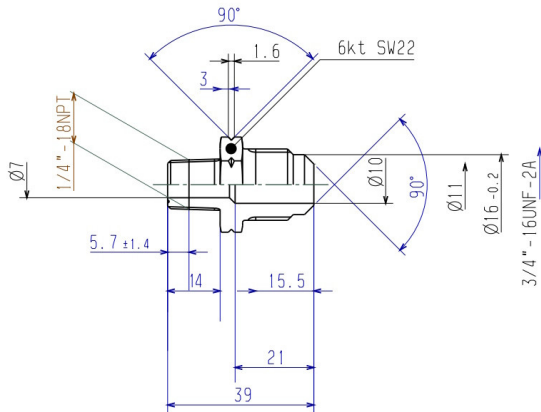


# HANSA Einschraubstutzen Ms 3/4" UNF 1/4" NPT EK 2717011050



HANSA 2717011050

## Kurzbeschreibung

Einschraubstutzen DIN 8906\* 3/4"-16UNF  
1/4"-18NPT passend für Rohrabmessung 12mm  
Gemäß DIN 8906  
Abmessung (LxBxH): xx mm  
Gewicht: 0,053 kg  
Artikel-Nr.: 2717011050

Made in Germany

## Produktcodes:

Artikel-Nr: 2717011050  
EAN13: 4251692914342

## Beschreibung:

### Produktmerkmale:

Ausführung/Material: Messing  
Anschlussart: NPT-Gewinde  
Anschlussart: UNF-Gewinde  
Anschluss: 3/4"-16UNF  
Anschluss: 1/4"-18NPT  
Druckbereich: 130 bar  
Passt für: Ø 12mm

## Produkteigenschaften:



