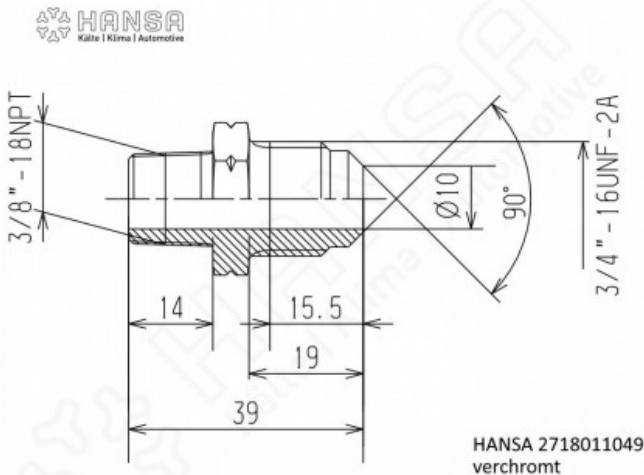


HANSA Einschraubstutzen DIN 8906* 12 mm | 3/4" UNF | 3/8" NPT verchromt EK 2718011049



Kurzbeschreibung

Einschraubstutzen DIN 8906* 3/4" UNF | 3/8" NPT verchromt passen für Rohrabmessung 12 mm

Gemäß DIN 8906

Abmessung (LxBxH): xx mm

Gewicht: 0,055 kg

Artikel-Nr.: 2718011049

Made in Germany

Produktcodes:

Artikel-Nr: 2718011049

EAN13: 4251692919804

Beschreibung:

Produktmerkmale:

Ausführung/Material: Messing

Anschlussart: Bördel

Anschluss: 3/8"-18NPT

Anschluss: 3/4"-16UNF

Oberfläche: verchromt

Druckbereich: 140 bar

Produkteigenschaften:

