

## HANSA Einschraubstutzen 3/4"UNF 3/8"NPT EK 2718011050



HANSA Einschraubstutzen  
HANSA Screw adapter / connector

### Kurzbeschreibung

Einschraubstutzen Messing 3/4"UNF 3/8" NPT  
für Anschlussrohr 12 mm oder 1/2"  
Gemäß DIN 8906

Betriebsdruck bis 140bar  
Abmessung (LxBxH): xx mm  
Gewicht: 0,055 kg  
Artikel-Nr.: 2718011050

Made in Germany

### Produktcodes:

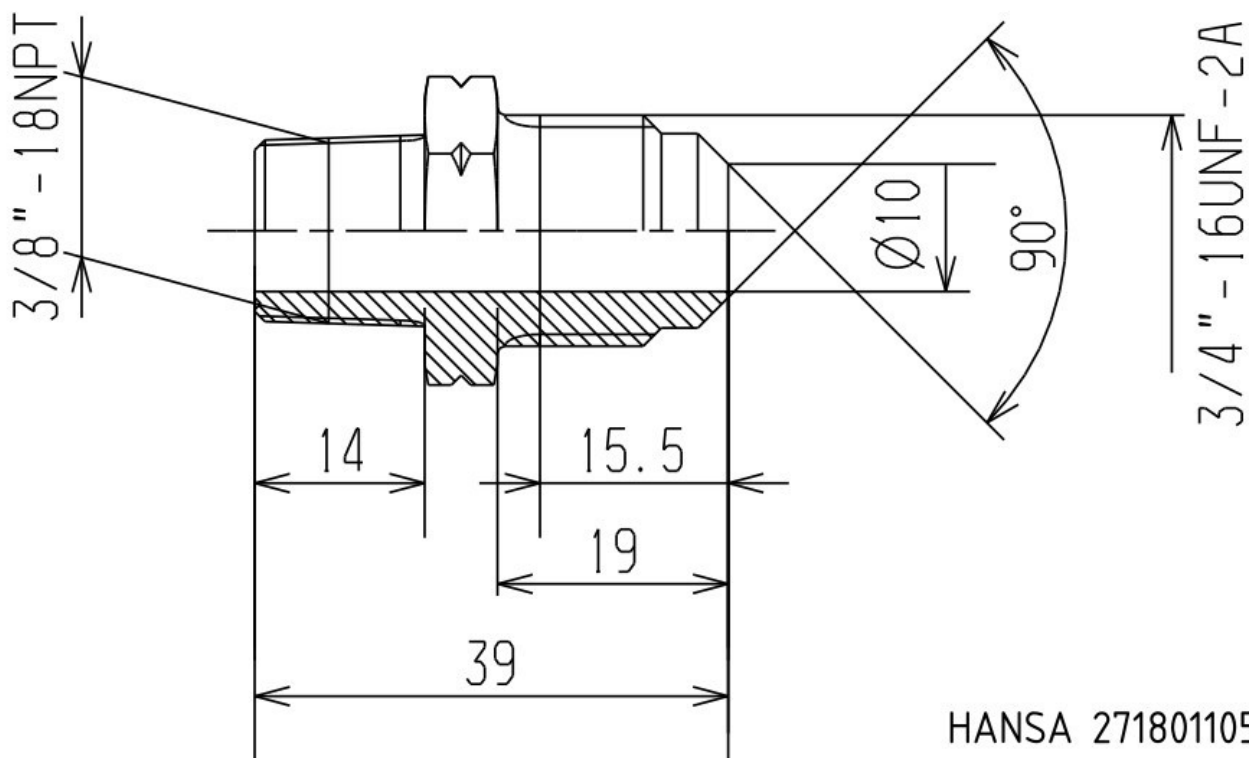
Artikel-Nr: 2718011050  
EAN13: 4251692914359

### Beschreibung:

#### Produktmerkmale:

Ausführung/Material: Messing  
Anschlussart: Gewinde  
Anschlussart: Bördel  
Anschluss: 3/4"-16UNF  
Anschluss: 3/8"-24UNF  
Druckbereich: 140 bar  
Passt für: Ø 12mm  
Passt für: Ø 1/2"

### Produkteigenschaften:



HANSA 2718011050