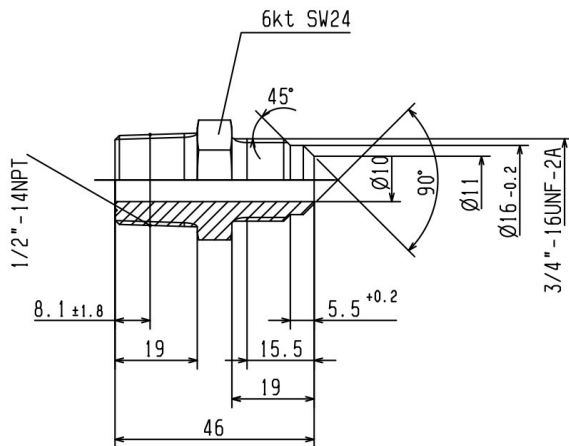


## HANSA Einschraubstutzen DIN 8906 3/4"-16UNF 1/2"-14NPT EK 2719011050



HANSA 2719011050

### Kurzbeschreibung

Einschraubstutzen Messing 3/4"-16UNF  
1/2"-14NPT passend für Rohrabmessung 12mm  
Gemäß DIN 8906  
Abmessung (LxBxH): 46x24x24 mm  
Gewicht: 0,092 kg  
Artikel-Nr.: 2719011050

### Produktcodes:

Artikel-Nr: 2719011050  
EAN13: 4251692914366

### Beschreibung:

#### Produktmerkmale:

Ausführung/Material: Messing  
Anschlussart: Bördel  
Anschlussart: Gewinde  
Anschluss: 3/4"-16UNF  
Anschluss: 1/2"-14NPT  
Druckbereich: 140 bar  
Passt für: Ø 12mm

### Produkteigenschaften:



