

HANSA Einschraubstutzen 7/8" UNF 1/2" NPT EK 2720016050



HANSA Einschraubstutzen
HANSA Screw adapter / connector

Kurzbeschreibung

Einschraubstutzen 7/8" UNF 1/2" NPT passen für Rohrabmessung 15/16 mm
Gemäß DIN 8906
Abmessung (LxBxH): 47x24x26 mm
Gewicht: 0,086 kg
Artikel-Nr.: 2720016050

Made in Germany

Produktcodes:

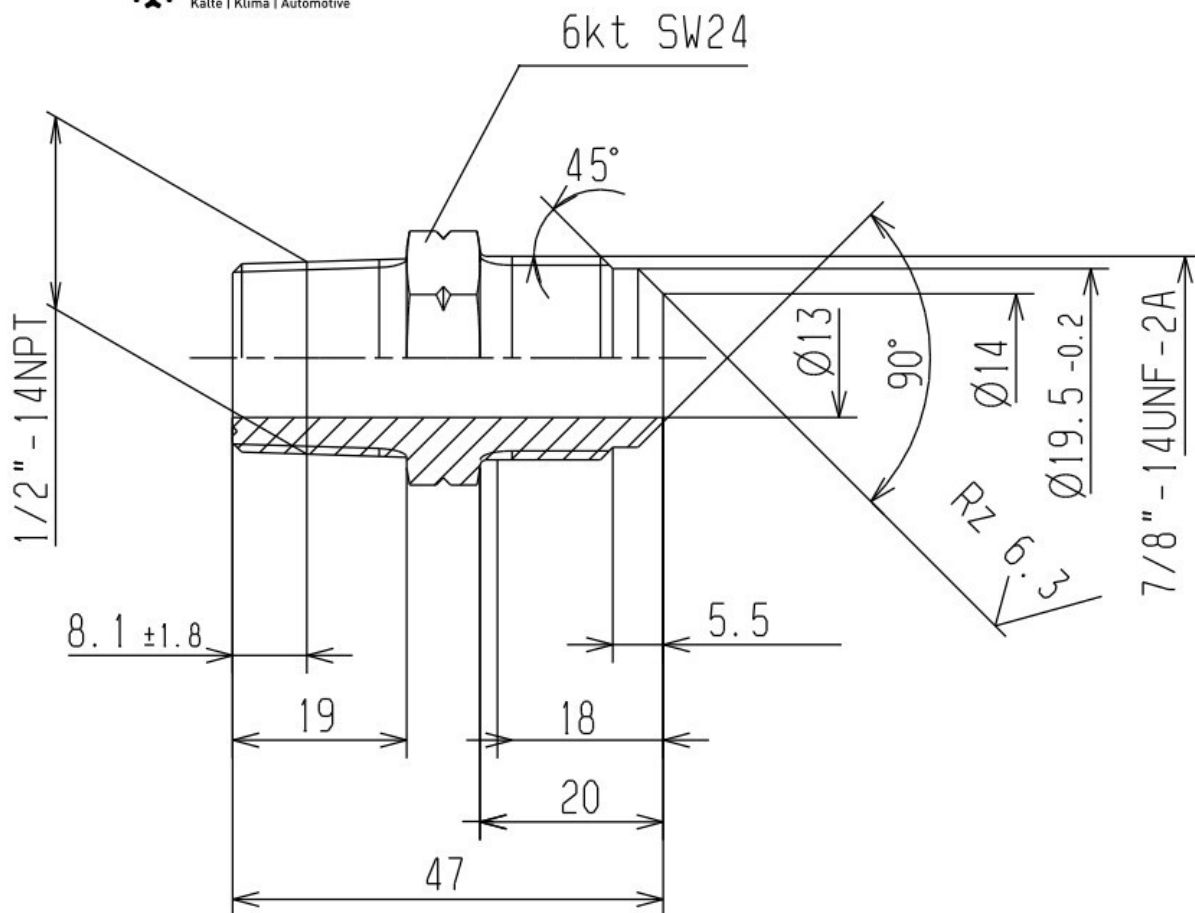
Artikel-Nr: 2720016050
EAN13: 4251692914373

Beschreibung:

Produktmerkmale:

Ausführung/Material: Messing
Anschlussart: Bördel
Anschluss: 7/8"-14UNF
Anschluss: 1/2"-14NPT
Druckbereich: 140 bar
Passt für: Ø 15/16mm

Produkteigenschaften:



HANSA 2720016050