

HANSA Lötstutzen 7/16-20UNF LS 2730305050

Kurzbeschreibung

Lötstutzen 7/16-20UNF passend für 6mm oder 1/4" Rohr
Gemäß DIN 8906

Einlöttiefe 4mm
Abmessung (LxBxH): 31x14x12 mm
Gewicht: 0,018 kg
Artikel-Nr.: 2730305050

Made in Germany



HANSA 2730306050

Produktcodes:

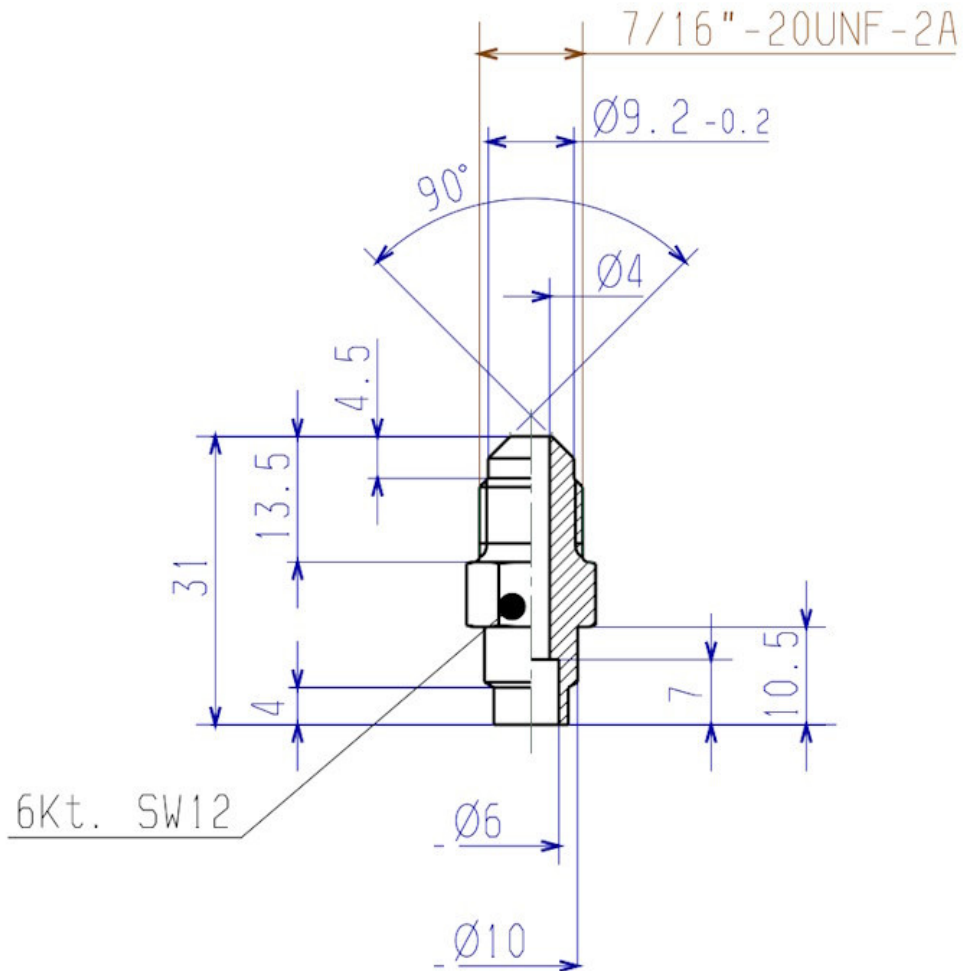
Artikel-Nr: 2730305050
EAN13: 4251692914427

Beschreibung:

Produktmerkmale:

Ausführung/Material: Messing
Anschlussart: Bördel
Anschlussart: Lötanschluss ODS
Anschluss: 7/16"-20UNF
Druckbereich: 140 bar

Produkteigenschaften:



HANSA 2730305050