

HANSA Lötstutzen 7/16"-20UNF mit 5V1 für Ventileinsatz LS 2730306050

Kurzbeschreibung

Lötstutzen 7/16-20UNF mit 5V1 Gewinde für Ventileinsatz, passend für 6mm oder 1/4" Rohr

Abmessung (LxBxH): 12x14x29 mm

Gewicht: 0,015 kg

Artikel-Nr.: 2730306050

Made in Germany



HANSA 2730306050

Produktcodes:

Artikel-Nr: 2730306050

EAN13: 4251692914434

Beschreibung:

Zugelassene Kältemittel: HFKW / FKW / FCKW / KW insbesondere R290 und R744 Nicht für NH3 haltige Kältemittel zugelassen!

Produktmerkmale:

Ausführung/Material: Messing

Anschlussart: Bördel

Anschlussart: Lötanschluss ODS

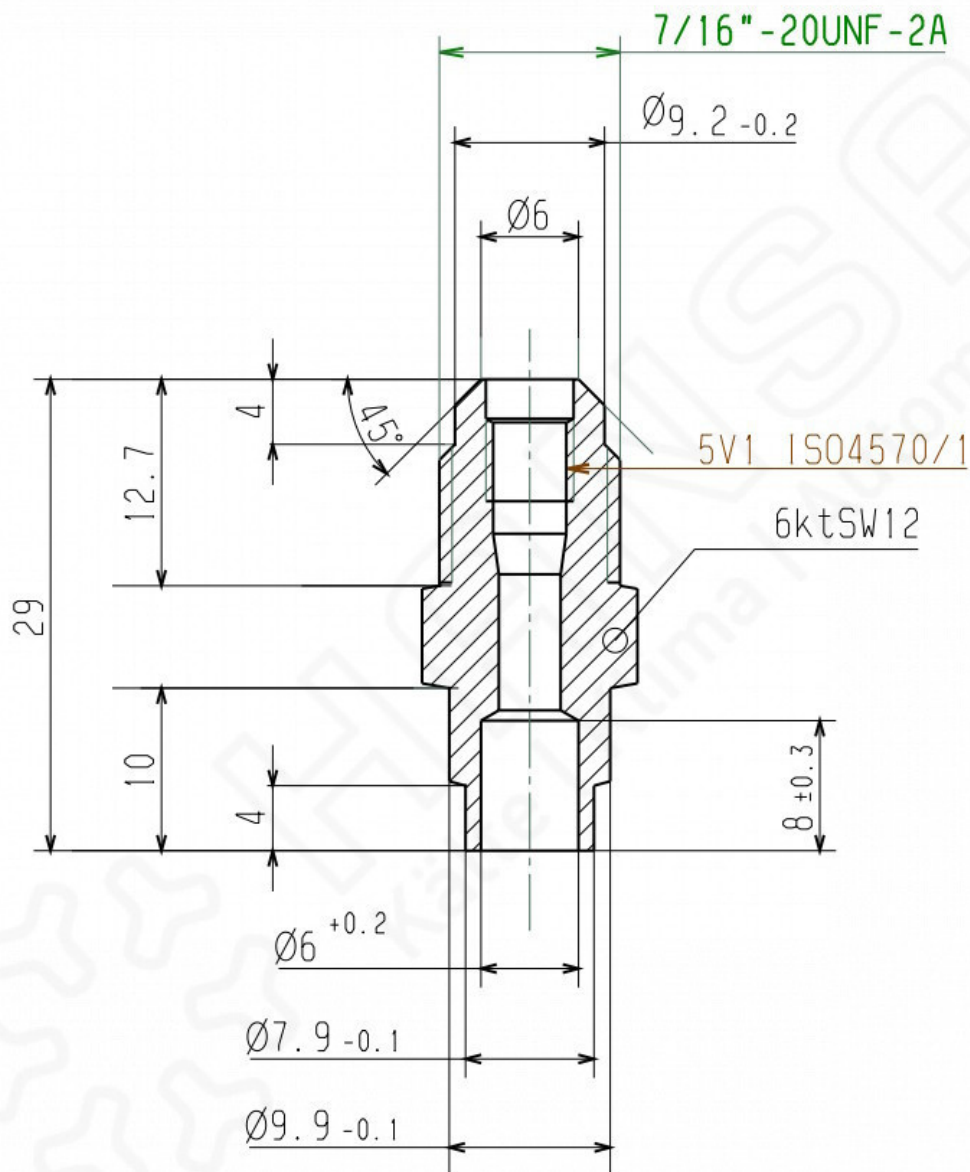
Anschluss: 7/16"-20UNF

Anschluss: 5V1

Druckbereich: 140 bar

Passt für: Ø 6mm

Produkteigenschaften:



HANSA 2730306050