

HANSA Lötstutzen 3/4"-16UNF für 12 mm | 1/2" LS 2730311050

Kurzbeschreibung

Lötstutzen 3/4"-16UNF für Rohrabmessung 12 mm | 1/2"

Gemäß DIN 8906

Abmessung (LxBxH): 22x24x41 mm

Gewicht: 0,058 kg

Artikel-Nr.: 2730311050

Made in Germany

Produktcodes:

Artikel-Nr: 2730311050

EAN13: 4251692914458



Beschreibung:

Produktmerkmale:

Ausführung/Material: Messing

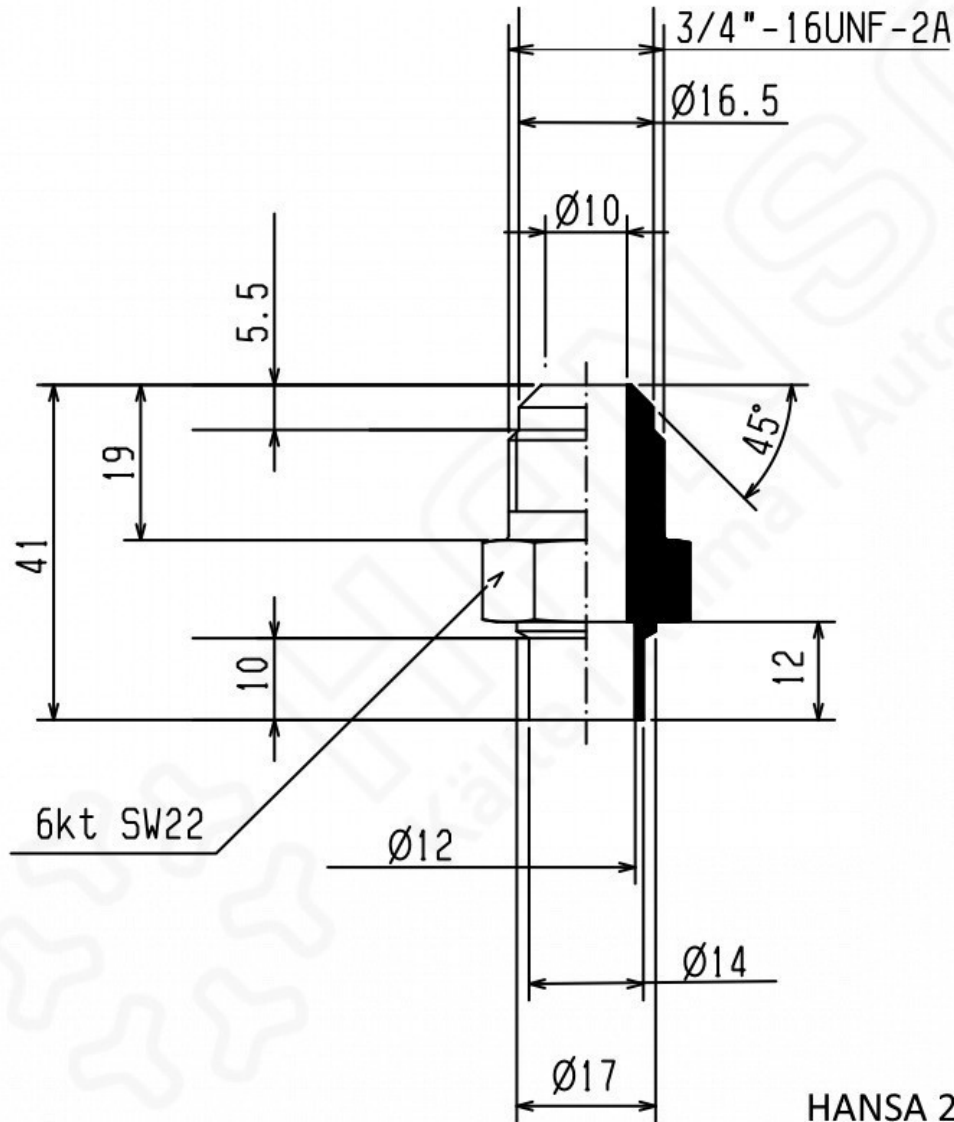
Anschluss: 3/4"-16UNF

Druckbereich: 140 bar

Passt für: Ø 12mm

Passt für: Ø 1/2"

Produkteigenschaften:



HANSA 2730311050