

HANSA Lötstutzen für O-Ring 5/8"-18UNF 10 mm 3/8" LSO 2730610050

Kurzbeschreibung

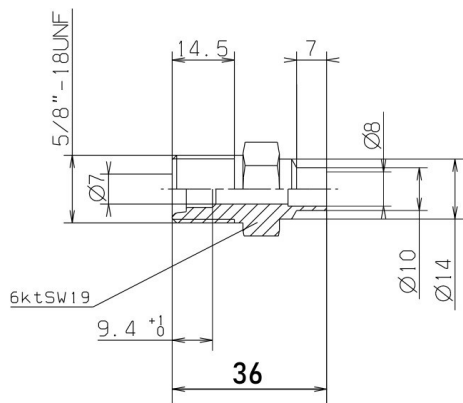
Lötstutzen für O-Ring 5/8"-18UNF passend für Rohrabmessung 10 mm | 3/8"

Abmessung (LxBxH): 36x19x21 mm

Gewicht: 0,042 kg

Artikel-Nr.: 2730610050

Made in Germany



HANSA 2730610050

Produktcodes:

Artikel-Nr: 2730610050

EAN13: 4251692914496

Beschreibung:

Produktmerkmale:

Ausführung/Material: Messing

Anschlussart: O-Ring

Anschluss: 5/8"-18UNF

Produkteigenschaften:

