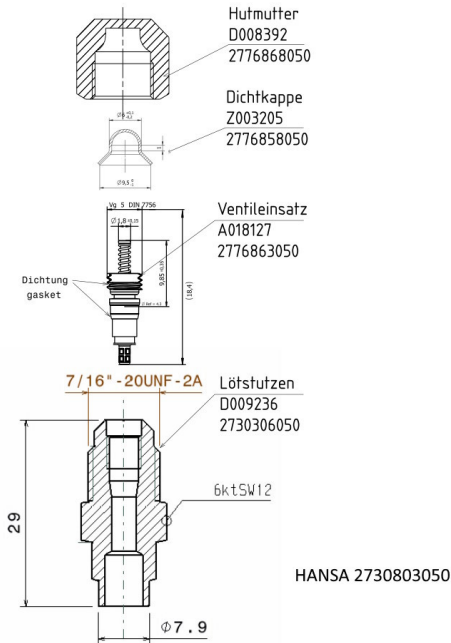


HANSA Lötstutzen mit Ventileinsatz und Hutmutter 7/16'' LSV 2730803050



Kurzbeschreibung

Lötstutzen mit Ventileinsatz und Hutmutter 7/16'' für Rohrabmessung 6 mm
Hutmutter und Lötstutzen in Anlehnung an DIN 8919

Abmessung (LxBxH): xx mm

Gewicht: 0,028 kg

Artikel-Nr.: 2730803050

Made in Germany

Produktcodes:

Artikel-Nr: 2730803050

EAN13: 4251692914519

Beschreibung:

Werkstoff: Messing CW614N gem DIN EN12164 Material: brass CW614N acc DIN EN12164:

Betriebsdruck bis 140 bar mit aufgeschraubter Hutmutter und in Verbindung mit geeignetem CU Rohr.

Ohne Hutmutter max. Betriebsdruck 48 bar.

Operating pressure rang up to 140bar with mounted cap nut and suitable copper tube.

Without cap operating pressure up to 48 bar.

Leckrate mit Hutmutter und Kupfer-Dichtkappe \leq 2g/a Prüfdruck von 35-40 bar.

Leakage rate with cap nut plus copper sealing cap

\leq 2g/a test pressure of 35-40 bar.

Temperaturbereich -40°C bis $+110^{\circ}\text{C}$ (kurzzeitig $+130^{\circ}\text{C}$)

Operating temperature range -40°C to 110°C (shortterm $+130^{\circ}\text{C}$)

Anzugsmoment vom Ventileinsatz: 0,4 bis 0,8 Nm

Tightening torque of valve insert: 0,4 to 0,8 Nm

Zugelassene Kältemittel: HFKW / FKW / FCKW / KW wie z.B.: R1234yf, R1234ze, R290, R32,

R410a, R513a, R454B, R454C, R744a (bis genannten max. Betriebsdruck).

KEINE NH₃-haltigen (Ammoniak) Kältemittel.

Approved refrigerants: HFC / PFC / CFC / HC e.g. R1234yf, R1234ze, R290, R32, R410a, R513a, R454B, R454C, R744a (up to the mentioned max. Operating pressure).

NO refrigerants containing NH₃ (Ammonia).

Produktmerkmale:

Ausführung/Material: Messing

Anschlussart: Bördel

Anschluss: 7/16"-20UNF

Produkteigenschaften:

