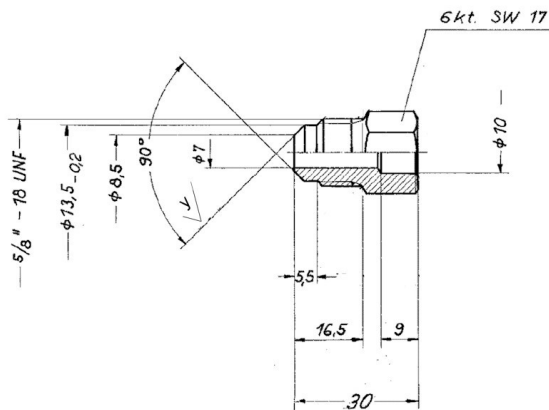


HANSA Lötstutzen 5/8"-18UNF für 10mm DIN 8906 LS 2732309050

Kurzbeschreibung

Lötstutzen Messing 5/8"-18UNF passend für
Rohrdurchmesser 10 mm oder 3/8"
Gemäß DIN 8906
Abmessung (LxBxH): 30x17x17 mm
Gewicht: 0,038 kg
Artikel-Nr.: 2732309050

Made in Germany



HANSA 2732309050

Produktcodes:

Artikel-Nr: 2732309050
EAN13: 4251692914588

Beschreibung:

Produktmerkmale:

Ausführung/Material: Messing
Anschlussart: Bördel
Anschluss: 5/8"-18UNF
Schlüsselweite SW: 17
Druckbereich: 140 bar

Produkteigenschaften:

