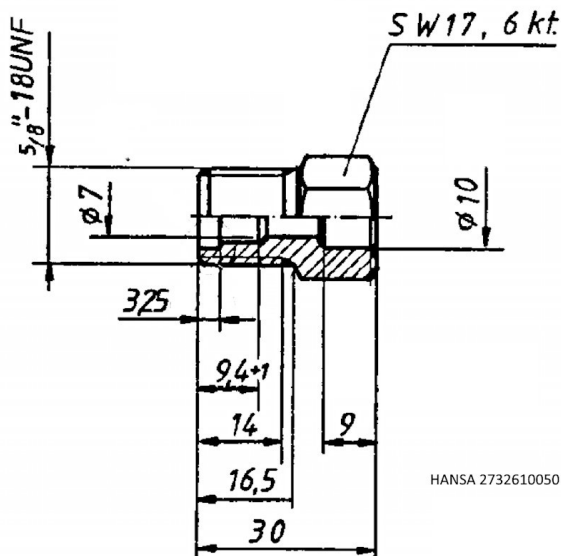


HANSA Lötstutzen 5/8"-18UNF für O-Ring-Ausführung 10 mm 3/8" LSVO 2732610050



Kurzbeschreibung

Lötstutzen Messing für O-Ring-Anschluss
5/8"-18UNF passend für Anschlussrohr 10 mm
3/8"

Abmessung (LxBxH): 30x17x19 mm
Gewicht: 0,036 kg
Artikel-Nr.: 2732610050

Made in Germany

Produktcodes:

Artikel-Nr: 2732610050
EAN13: 4251692914595

Beschreibung:

Produktmerkmale:

Ausführung/Material: Messing
Anschlussart: O-Ring
Anschlussart: Lötanschluss ODS
Anschluss: 5/8"-18UNF
Schlüsselweite SW: 17
Druckbereich: 130 bar
Passt für: Ø 10mm
Passt für: Ø 3/8"

Produkteigenschaften:

