

## HANSA Lötstutzen für O-Ring-Ausführung | 12 mm | 1/2" LSVO 2733616050

### Kurzbeschreibung

Lötstutzen für O-Ring-Ausführung | 12 mm | 1/2"

Abmessung (LxBxH): xx mm

Gewicht: 0,065 kg

Artikel-Nr.: 2733616050

Made in Germany

### Produktcodes:

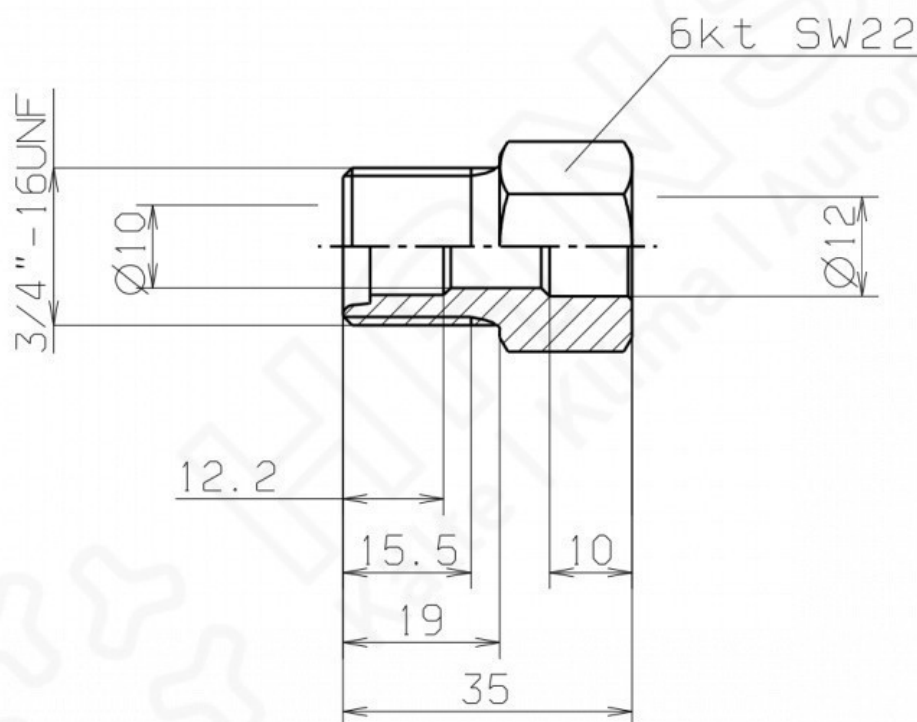
Artikel-Nr: 2733616050

EAN13: 4251692914625

### Beschreibung:

### Produktmerkmale:

### Produkteigenschaften:



HANSA 2733616050