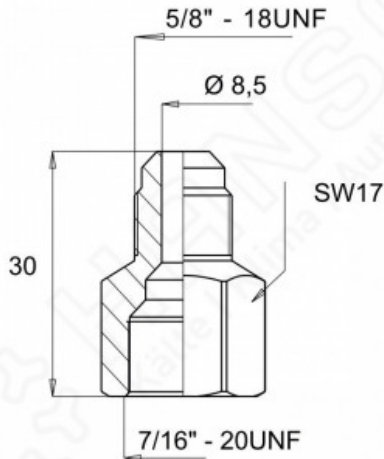


HANSA Aufschraubstutzen 7/16"-20UNF 5/8"-18UNF AS 2742309050



HANSA 2742309050

Kurzbeschreibung

Aufschraubstutzen 7/16"-20UNF 5/8"-18UNF
passend für Rohrabmessung 10 mm | 3/8"
Messing CW614N / CW617N
Gemäß DIN 8906
Abmessung (LxBxH): xx mm
Gewicht: 0,042 kg
Artikel-Nr.: 2742309050

Made in Germany

Produktcodes:

Artikel-Nr: 2742309050
EAN13: 4251692914731

Beschreibung:

Produktmerkmale:

Ausführung/Material: Messing
Anschluss: 7/16"-20UNF
Anschluss: 5/8"-18UNF
Passt für: Ø 10mm
Passt für: Ø 3/8"

Produkteigenschaften:

