

HANSA Aufschraubstutzen 3/4"-16UNF 5/8"-18UNF AS 2743309050



Kurzbeschreibung

Aufschraubstutzen 3/4"-16UNF 5/8"-18UNF für
Rohrabmessung 10 mm | 3/8"
Gemäß DIN 8906
Abmessung (LxBxH): 37x24x26 mm
Gewicht: 0,062 kg
Artikel-Nr.: 2743309050

HANSA 2743309050

Produktcodes:

Artikel-Nr: 2743309050
EAN13: 4251692914748

Beschreibung:

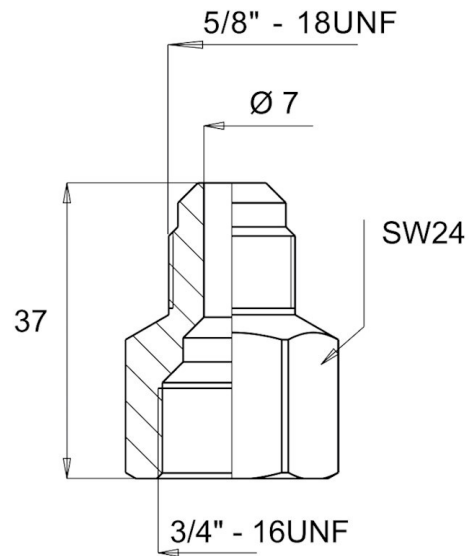
Produktmerkmale:

Ausführung/Material: Messing
Anschlussart: Bördel
Anschlussart: UNF-Gewinde
Anschluss: 5/8"-18UNF
Anschluss: 3/4"-16UNF
Druckbereich: 140 bar
Passt für: Ø 10mm
Passt für: Ø 3/8"

Produkteigenschaften:



HANSA 2743309050



HANSA 2743309050