

HANSA Aufschraubstutzen 7/8"-14UNF 3/4"-16UNF AS 2748613050



HANSA 2748613050

Kurzbeschreibung

Aufschraubstutzen 7/8"-14UNF 3/4"-16UNF
passt für Rohrabmessung 16 mm | 5/8"
Gemäß DIN 8906
Abmessung (LxBxH): 39x24x24 mm
Gewicht: 0,09 kg
Artikel-Nr.: 2748613050

Made in Germany

Produktcodes:

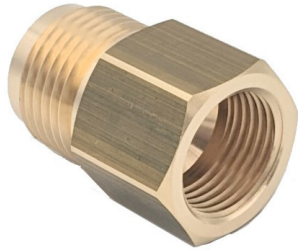
Artikel-Nr: 2748613050
EAN13: 4251692914786

Beschreibung:

Produktmerkmale:

Ausführung/Material: Messing
Anschlussart: UNF-Gewinde
Anschlussart: Bördel
Anschluss: 7/8"-14UNF
Anschluss: 3/4"-16UNF
Schlüsselweite SW: 24
Druckbereich: 140 bar

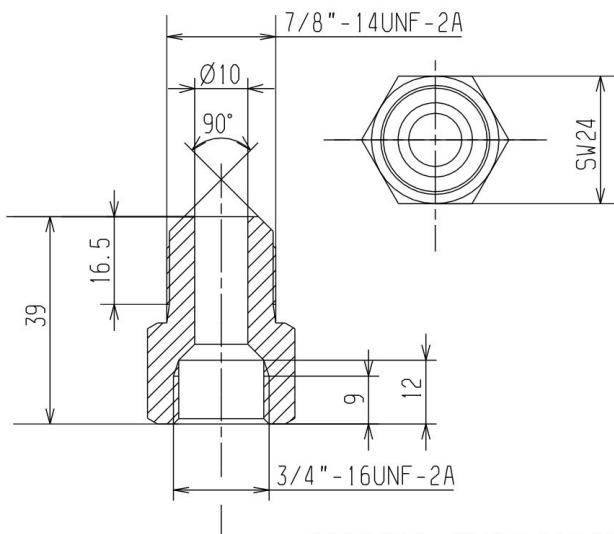
Produkteigenschaften:



HANSA 2748613050



HANSA 2748613050



HANSA 2748613050