

HANSA Verschlussstopfen DIN 8912 10 mm | 5/8" UNF VS 2750309050

Kurzbeschreibung

Verschlussstopfen DIN 8912 10 mm | 5/8" UNF
Gemäß DIN 8912
Abmessung (LxBxH): 24x17x19 mm
Gewicht: 0,037 kg
Artikel-Nr.: 2750309050

Made in Germany

Produktcodes:

Artikel-Nr: 2750309050
EAN13: 4251692914816

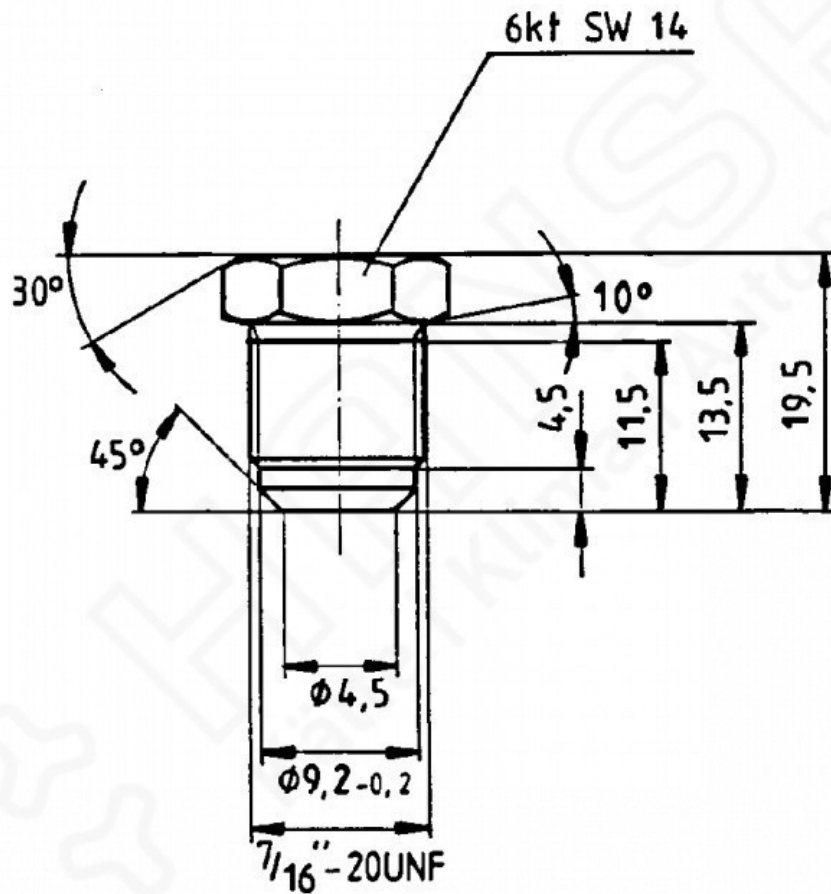


Beschreibung:

Produktmerkmale:

Ausführung/Material: Messing
Anschluss: 5/8"-18UNF
Schlüsselweite SW: 17
Druckbereich: 140 bar

Produkteigenschaften:



HANSA 2750309050