

HANSA Dichtring Kupfer Ø 18mm x 1,5 für G1/2" WSV DR 2776854050



Kurzbeschreibung

Dichtring Cu Ø 18mm x 1,5

passend für HANSA Wechselventil G1/2"
Anschluss

Abmessung (LxBxH): 18x18x1,5 mm

Gewicht: 0,001 kg

Artikel-Nr.: 2776854050

Made in Germany

Produktcodes:

Artikel-Nr: 2776854050

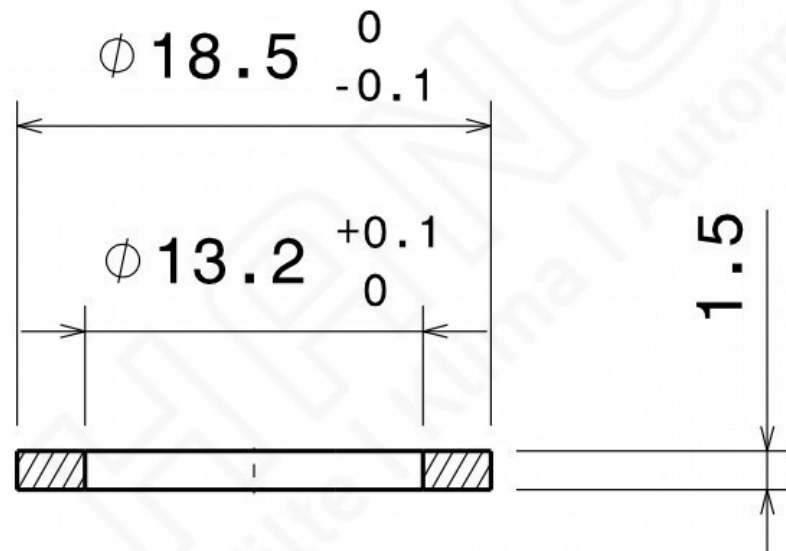
EAN13: 4251692918289

Beschreibung:

Produktmerkmale:

Ausführung/Material: Kupfer

Produkteigenschaften:



HANSA 2776830050