

HANSA Ventileinsatz "Typ Schrader" 53bar 150°C grün VE 2776953050



HANSA 2276953050

Kurzbeschreibung

Ventileinsatz "Typ Schrader" 53bar | 150°C grün
Gewinde 5V1 gemäß ISO 4570
Abmessung (LxBxH): 20x4x4 mm
Gewicht: 0,001 kg
Artikel-Nr.: 2776953050

Produktcodes:

Artikel-Nr: 2776953050
EAN13: 4251692918821

Beschreibung:

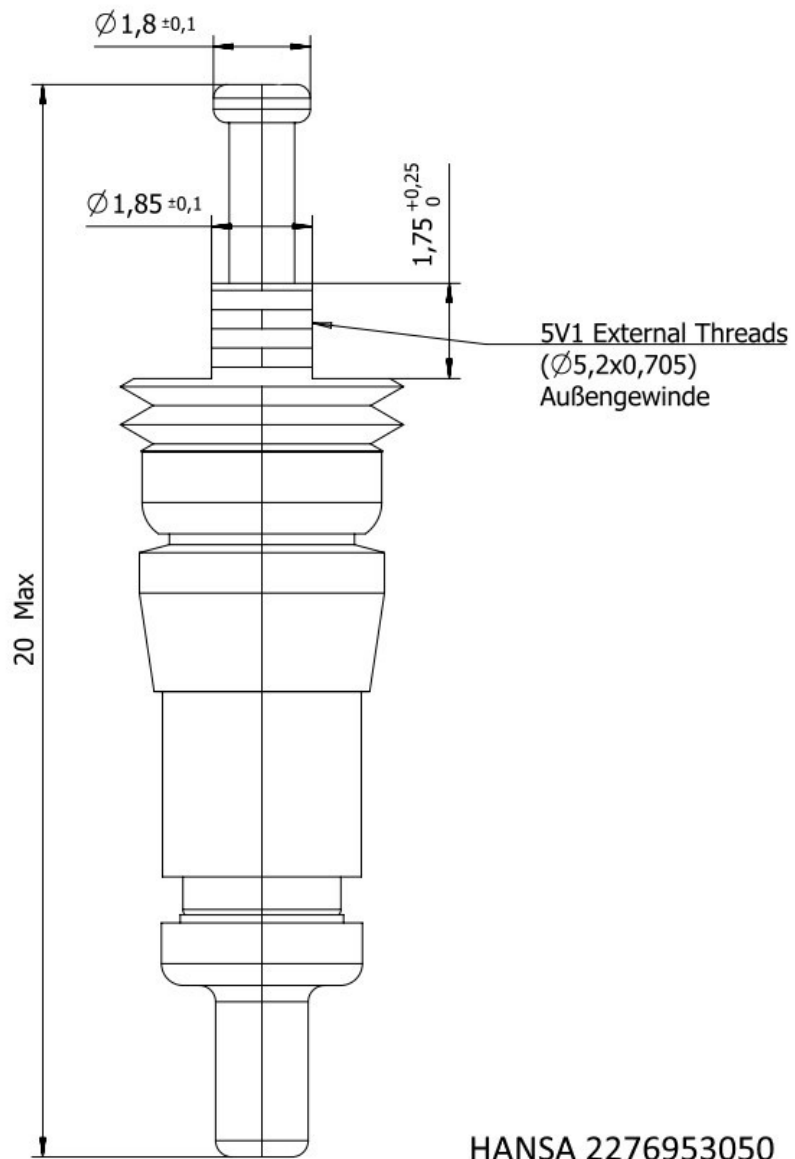
Bezeichnung:	Ventileinsatz 53 bar
Bestellnummer:	2776953050
Zeichnung:	A022019
Werkstoff Ventilstößel:	Messing (vernickelt)
Werkstoff Gewinde:	Messing (vernickelt)
Werkstoff Gehäuse:	Messing (vernickelt)
Werkstoff Stößelkappe:	Messing (vernickelt)
Material Gehäusedichtung	PTFE
Farbe Gehäusedichtung	grün
Material Ventildichtung	HNBR
Betriebsdruck bis :	53 bar
Temperaturbereich:	-40°C bis +150°C
Öffnungsweg:	0,5 min / 2,7 max
Abmessung Länge:	20mm max.
Gewinde:	5V1 (Ø 5,2 x 0,705) ISO 4570
empf. Anzugsdrehmoment:	0,23-0,56 Nm
zugelassene Kältemittel:	HFKW / FKW / FCKW / KW / R744 / R290
zugelassene Kälteöle	PAG / POE
bzw. für Fluide der Gruppe	1 & 2
bzw. Sicherheitsgruppen	A2L und A3
Ausnahmen	<u>keine</u> NH3 haltigen Kältemittel
PAG Öle geeignet	ja

Zeichung vorhanden	ja
Datenblatt vorhanden	ja

Produktmerkmale:

Anschlussart: Gewinde
Anschluss: 5V1

Produkteigenschaften:



HANSA 2276953050