

HANSA Filtertrockner Triplex® 55bar Bördel 3/4"-16UNF TRI 2805311050



Kurzbeschreibung

Filtertrockner Triplex® 55bar Bördelanschluss
3/4"-16UNF passend für Rohrdurchmesser 12
mm | 1/2"

55 bar

Abmessung (LxBxH): 188x75x75 mm

Gewicht: 0,889 kg

Artikel-Nr.: 2805311050

OEM

24,06,01,016

240601016

0008340469

240601053

240695006

42531380

500327180

70101

70120

8862090002400

A0008340469

H14000002

Made in Germany

Produktcodes:

Artikel-Nr: 2805311050

EAN13: 4251692915301

Beschreibung:

Filtertrockner der HANSA Triplex Baureihe Trocknerblock aus Molekularsieb mit 5% Anteil aktiviertes Aluminium als Säurepuffer und Messing-Filtergeflecht Betriebsdruck bis 55bar Betriebstemperatur -40°C-+120°C Einsatzbereich: Trocknung und Filterung von Fluiden der Gruppe I und II in Kälte-/Klimakreisläufen (außer NH₃ und NH₃ haltige Kältemittel. Freigegeben u.a. für R1234yf, R1234ze, R290, R410a, R513a, R600a, R744a

Produktmerkmale:

Ausführung/Material: Stahl

Anschlussart: Bördel

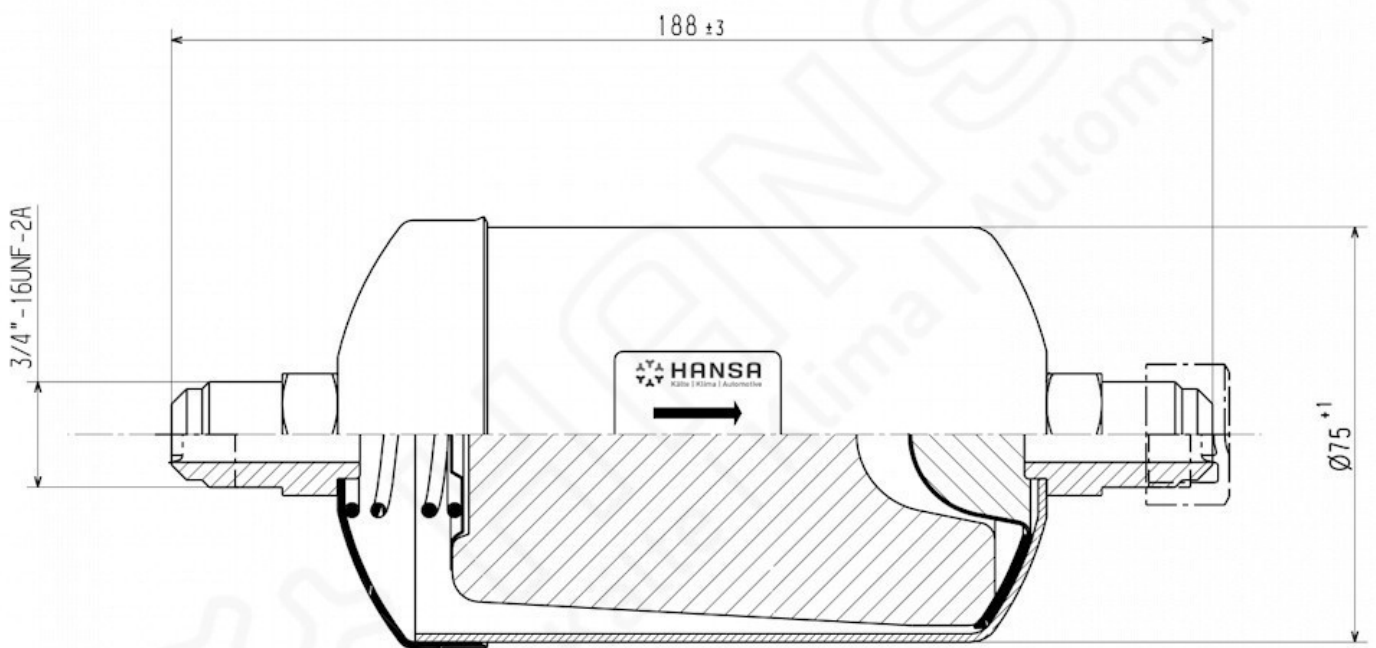
Anschluss: 3/4"-16UNF

Baugröße (Volumen): 350ccm

Druckbereich: 55 bar

Ursprungsland: DE

Produkteigenschaften:



HANSA 2805311050