

HANSA Filtertrockner Triplex® 55bar O-Ring Anschluss 16mm 5/8"-18UNF (NSN 4130-12-331-6763) TRI 2805609050



Kurzbeschreibung

Filtertrockner Triplex® 55bar O-Ring Anschluss
16mm 5/8"-18UNF (NSN 4130-12-331-6763)
55 bar
Abmessung (LxBxH): 179 x 75 x 75 mm
Gewicht: 0,77 kg
Artikel-Nr.: 2805609050

Made in Germany

Produktcodes:

Artikel-Nr: 2805609050
EAN13: 4251692915332

Beschreibung:

Filtertrockner der HANSA Triplex Baureihe
Trocknerblock aus Molekularsieb mit 5% Anteil aktiviertes Aluminium als Säurepuffer
und Messing-Filtergeflecht

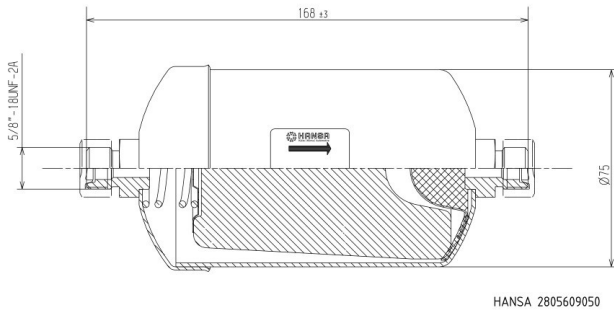
Betriebsdruck bis 55bar
Betriebstemperatur -40°C-+120°C

Einsatzbereich: Trocknung und Filterung von Fluiden der Gruppe I und II
in Kälte-/Klimakreisläufen (außer NH₃ und NH₃ haltige Kältemittel.
Freigegeben u.a. für R1234yf, R1234ze, R290, R410a, R513a, R600a, R744a

Produktmerkmale:

Produkteigenschaften:

HANSA Filtertrockner / Filter drier



Symbolfoto / Placeholder