

HANSA Filtertrockner Multiplex Lötanschluss HM164 s 1/2" HM 2834512050

HANSA Filtertrockner / Filter drier



Symbolfoto / Placeholder

Kurzbeschreibung

Filtertrockner Multiplex Lötanschluss HM164 s 1/2"

60 bar

Abmessung (LxBxH): xx mm

Gewicht: 0,51 kg

Artikel-Nr.: 2834512050

Made in Germany

Produktcodes:

Artikel-Nr: 2834512050

EAN13: 4251692918517

Beschreibung:

Filtertrockner der HANSA Multiplex Baureihe

HANSA-Artikelnummer 2 8xx xxx 050

Trocknerblock aus Molekularsieb mit 5% Anteil aktiviertes Aluminium als Säurepuffer und Messing-Filtergeflecht

Betriebsdruck bis 60bar

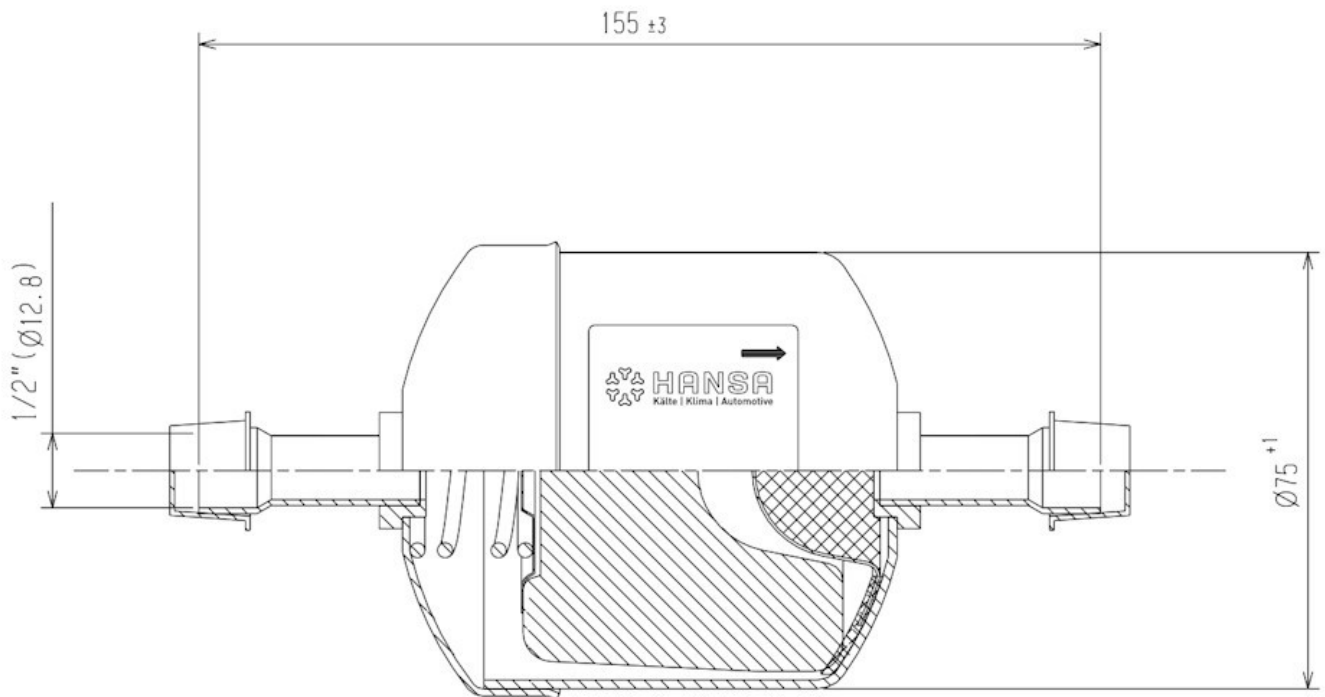
Betriebstemperatur -40°C-+120°C

Einsatzbereich: Trocknung und Filterung von Fluiden der Gruppe I und II in Kälte-/Klimakreisläufen (außer NH₃ und NH₃ haltige Kältemittel.

Freigegeben u.a. für R1234yf, R1234ze, R290, R410a, R513a, R600a, R744a

Produktmerkmale:

Produkteigenschaften:



HANSA 2834512050