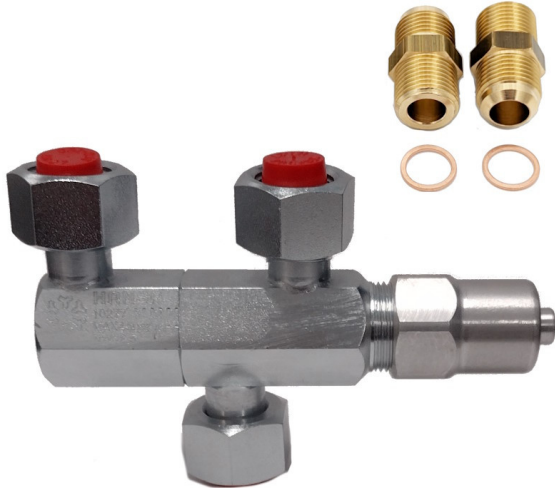


HANSA Wechselventil 3x G1/2" Überwurfmutter Set WSV 2445011050



Kurzbeschreibung

Wechselventil Set für KSV/ÜSV 3x G 1/2"
Überwurfmutter

Freie Positionierung des Wechselventils auf dem
Sammler.

Beinhaltet Set 270519050 (je 2x
Anschlussnippel G1/2" 2700509050 und Kupfer-
Dichtscheibe 14x18x1 2776854050)

Abmessung (LxBxH): 131,5x30x112 mm

Gewicht: 0,514 kg

Artikel-Nr.: 2445011050

Made in Germany

Produktcodes:

Artikel-Nr: 2445011050

EAN13: 4251692920190

Beschreibung:

Konstruktion

Eingang A
Ausgang B
Länge H
Gewicht

3-Wege Wechselventil für Sicherheitsventile mit
G 1/2" Anschluss

Anschluss Sicherheitsventile frei positionierbar
G 1/2"

G 1/2"

135 mm

0,741 kg / 0,860 kg (130bar) inkl. 2x
Verbindungsrippel

Basisbeschichtung: Zn12/A/T2 gem. DIN EN ISO
2081

(außer V2A Edelstahl Ausführungen)

Kategorie IV - Modul B+F (2014/68 EU)

DIN EN 378, AD 2000-Richtlinie, VdTÜV-

Konformität
Standards und

Technische Spez.

Information,
DIN EN ISO 4126-1, Richtlinie 2014/68 EU

Geeignet für

Fluide der Gruppe 1 (Einzelfall bitte anfragen) &
Gruppe 2
bzw. Sicherheitsklasse A2L.

Enthaltenes Zubehör:

Für alle gängigen Kältemittel wie HFC, HFO, CFC
außer **NH3 haltige**

Geeignet auch für R290 und R744.

2x Anschlussnippel 2700509050 G1/2" | G1/2"
42mm

Optionales Zubehör:

2x Kupfer-Dichtring 2776854050 14x18x1 mm
Anschlussnippel 2700514050 G1/2" | G1/2"

62mm

(für 2 x ÜSV)

Produktmerkmale:

Anschluss: G1/2"

Zugelassene Kältemittel: R422D

Zugelassene Kältemittel: R401B

Zugelassene Kältemittel: R449A

Zugelassene Kältemittel: R409A

Zugelassene Kältemittel: R471A

Zugelassene Kältemittel: R422E

Zugelassene Kältemittel: R401C

Zugelassene Kältemittel: R450A

Zugelassene Kältemittel: R409B

Zugelassene Kältemittel: R513B

Zugelassene Kältemittel: R423A

Zugelassene Kältemittel: R401A

Zugelassene Kältemittel: R452B

Zugelassene Kältemittel: R410A

Zugelassene Kältemittel: R513A

Zugelassene Kältemittel: R514A

Zugelassene Kältemittel: R424A

Zugelassene Kältemittel: R402A

Zugelassene Kältemittel: R452C

Zugelassene Kältemittel: R410B

Zugelassene Kältemittel: R515A

Zugelassene Kältemittel: R425A

Zugelassene Kältemittel: R402B

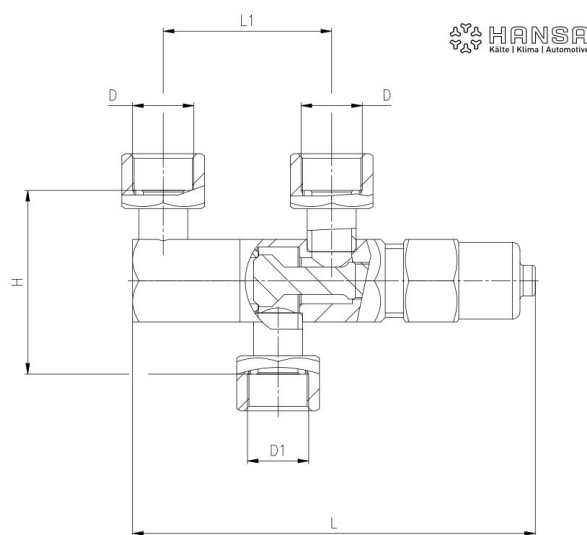
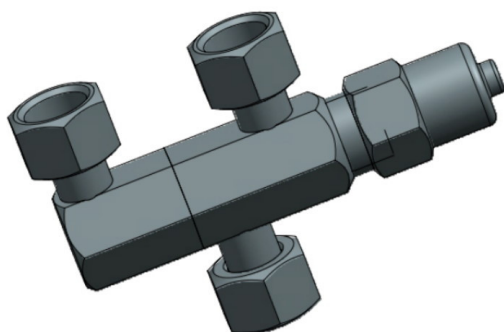
Zugelassene Kältemittel: R452A

Zugelassene Kältemittel: R414A

Zugelassene Kältemittel: R744
Zugelassene Kältemittel: R426A
Zugelassene Kältemittel: R403A
Zugelassene Kältemittel: R453A
Zugelassene Kältemittel: R414B
Zugelassene Kältemittel: R1233zd(E)
Zugelassene Kältemittel: R427A
Zugelassene Kältemittel: R407H
Zugelassene Kältemittel: R456A
Zugelassene Kältemittel: R416A
Zugelassene Kältemittel: R1234ze(E)
Zugelassene Kältemittel: R427B
Zugelassene Kältemittel: R407I
Zugelassene Kältemittel: R458A
Zugelassene Kältemittel: R417A
Zugelassene Kältemittel: R1336mzz(E)
Zugelassene Kältemittel: R428A
Zugelassene Kältemittel: R407A
Zugelassene Kältemittel: R460A
Zugelassene Kältemittel: R417B
Zugelassene Kältemittel: R417C
Zugelassene Kältemittel: R1336mzz(Z)
Zugelassene Kältemittel: R434A
Zugelassene Kältemittel: R407B
Zugelassene Kältemittel: R460B
Zugelassene Kältemittel: R420A
Zugelassene Kältemittel: R455A
Zugelassene Kältemittel: R134a
Zugelassene Kältemittel: R437A
Zugelassene Kältemittel: R407C
Zugelassene Kältemittel: R460C
Zugelassene Kältemittel: R421A
Zugelassene Kältemittel: R22
Zugelassene Kältemittel: R438A
Zugelassene Kältemittel: R454C
Zugelassene Kältemittel: R407D
Zugelassene Kältemittel: R461A
Zugelassene Kältemittel: R421B
Zugelassene Kältemittel: R30
Zugelassene Kältemittel: R442A
Zugelassene Kältemittel: R290
Zugelassene Kältemittel: R407E
Zugelassene Kältemittel: R463A

Zugelassene Kältemittel: R422A
 Zugelassene Kältemittel: R123
 Zugelassene Kältemittel: R448A
 Zugelassene Kältemittel: R600A
 Zugelassene Kältemittel: R407F
 Zugelassene Kältemittel: R464A
 Zugelassene Kältemittel: R422B
 Zugelassene Kältemittel: R124
 Zugelassene Kältemittel: R449B
 Zugelassene Kältemittel: R407G
 Zugelassene Kältemittel: R466A
 Zugelassene Kältemittel: R422C
 Zugelassene Kältemittel: R245fa
 Zugelassene Kältemittel: R449C
 Zugelassene Kältemittel: R408A
 Zugelassene Kältemittel: R468A

Produkteigenschaften:



Artikel-Nr	L	L1	D	D1	H	P max
2445010050	131,5 mm	55 mm	G 1/2"	1 1/4" 12UNF	69 mm	45 bar
2445011050	131,5 mm	55 mm	G 1/2"	G 1/2"	66 mm	45 bar
2445012050	134,0 mm	55 mm	G 1/2"	G 1/2"	80 mm	130 bar

