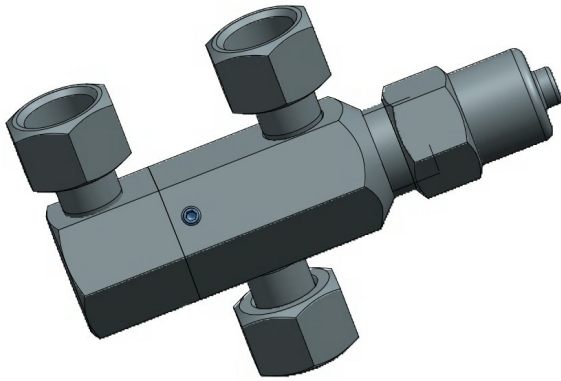


HANSA Wechselventil 3x G1/2" Überwurfmutter 130bar 2445012050



HANSA_2445012050

Kurzbeschreibung

Wechselventil für KSV/ÜSV 3x G 1/2"
Überwurfmutter 130bar
Betriebsdruck bis 130 bar
geeignet für R744 CO²
Abmessung (LxBxH): xx mm
Gewicht: kg
Artikel-Nr.: 2445012050

Produktcodes:

Artikel-Nr: 2445012050
EAN13: 4251692920206

Beschreibung:

Wechselventil für KSV und ÜSV, 12,5 mm / G 1/2, 130bar

Abmessung (LxBxH): 135 x 30 x 112 mm
Gewicht: 0,6 kg
Artikel-Nr: 2445012050
Made in Germany

Produktmerkmale:

Ausführung/Material: Stahl
Anschluss: G1/2"
Druckbereich: 130 bar
Zugelassene Kältemittel: R407F
Zugelassene Kältemittel: R464A
Zugelassene Kältemittel: R422A
Zugelassene Kältemittel: R454C

Zugelassene Kältemittel: R123
Zugelassene Kältemittel: R448A
Zugelassene Kältemittel: R407G
Zugelassene Kältemittel: R466A
Zugelassene Kältemittel: R422B
Zugelassene Kältemittel: R290
Zugelassene Kältemittel: R124
Zugelassene Kältemittel: R449B
Zugelassene Kältemittel: R408A
Zugelassene Kältemittel: R468A
Zugelassene Kältemittel: R422C
Zugelassene Kältemittel: R600A
Zugelassene Kältemittel: R245fa
Zugelassene Kältemittel: R449C
Zugelassene Kältemittel: R409A
Zugelassene Kältemittel: R471A
Zugelassene Kältemittel: R422D
Zugelassene Kältemittel: R401B
Zugelassene Kältemittel: R449A
Zugelassene Kältemittel: R409B
Zugelassene Kältemittel: R513B
Zugelassene Kältemittel: R422E
Zugelassene Kältemittel: R401C
Zugelassene Kältemittel: R450A
Zugelassene Kältemittel: R452B
Zugelassene Kältemittel: R410A
Zugelassene Kältemittel: R513A
Zugelassene Kältemittel: R423A
Zugelassene Kältemittel: R401A
Zugelassene Kältemittel: R452C
Zugelassene Kältemittel: R410B
Zugelassene Kältemittel: R514A
Zugelassene Kältemittel: R424A
Zugelassene Kältemittel: R402A
Zugelassene Kältemittel: R452A
Zugelassene Kältemittel: R414A
Zugelassene Kältemittel: R515A
Zugelassene Kältemittel: R425A
Zugelassene Kältemittel: R402B
Zugelassene Kältemittel: R453A
Zugelassene Kältemittel: R414B
Zugelassene Kältemittel: R744
Zugelassene Kältemittel: R426A

Zugelassene Kältemittel: R403A
Zugelassene Kältemittel: R456A
Zugelassene Kältemittel: R416A
Zugelassene Kältemittel: R1233zd(E)
Zugelassene Kältemittel: R427A
Zugelassene Kältemittel: R407H
Zugelassene Kältemittel: R458A
Zugelassene Kältemittel: R417A
Zugelassene Kältemittel: R1234ze(E)
Zugelassene Kältemittel: R427B
Zugelassene Kältemittel: R407I
Zugelassene Kältemittel: R407A
Zugelassene Kältemittel: R460A
Zugelassene Kältemittel: R417B
Zugelassene Kältemittel: R1336mzz(E)
Zugelassene Kältemittel: R428A
Zugelassene Kältemittel: R407B
Zugelassene Kältemittel: R460B
Zugelassene Kältemittel: R417C
Zugelassene Kältemittel: R434A
Zugelassene Kältemittel: R407C
Zugelassene Kältemittel: R460C
Zugelassene Kältemittel: R420A
Zugelassene Kältemittel: R134a
Zugelassene Kältemittel: R437A
Zugelassene Kältemittel: R407D
Zugelassene Kältemittel: R461A
Zugelassene Kältemittel: R421A
Zugelassene Kältemittel: R1336mzz(Z)
Zugelassene Kältemittel: R22
Zugelassene Kältemittel: R438A
Zugelassene Kältemittel: R407E
Zugelassene Kältemittel: R463A
Zugelassene Kältemittel: R421B
Zugelassene Kältemittel: R455A
Zugelassene Kältemittel: R30
Zugelassene Kältemittel: R442A

Produkteigenschaften:

