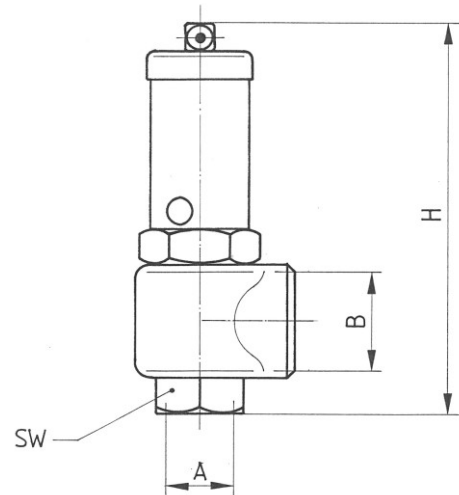


Sicherheitsventil Typ HD-KSV und HD-ÜSV

Stand: Nov 2018



Bauart	direkt wirkend, federbelastet
Öffnungscharakteristik	Normal-Sicherheitsventil
Typbezeichnung	HD-ÜSV und HD-KSV
Ventilgröße / Anschluss	A / SW DN 15, G 1/2"
Zulassung	Bauteilgeprüftes Sicherheitsventil (Modul B) Einzelabnahme erfolgt nach Modul F (2014/68EU)
Konformitätsbewertung	Kategorie IV - Modul B+F (2014/68EU)
Angewandte Normen und technische Spezifikation	DIN EN 378, AD 2000-Merkblatt, VdTÜV-Merkblatt, DIN EN ISO 4126-1, Richtlinie 2014/68EU
Einsetzbar für	Fluide der Gruppe 1 (Rücksprache mit Hersteller) und 2 für alle gängigen Kältemittel, außer Kältemittel NH3 für alle FKW und FCKW
Zulässiger Temperaturbereich	-30°C bis 120°C
Druckbereich	HD-KSV: 36 bis 45 bar HD-ÜSV: 36 bis 45 bar
Anschlussgewinde	B G 1/2"
Engster Strömungsdurchmesser	12,5mm
Gehäusewerkstoff:	CW617N (2.402 oder CuZn40Pb2)
Ausgang	HD-KSV: G 1"; frei abblasend HD-ÜSV: UNF 1 1/4"; in die Niederdruckseite der Anlage oder in einen Auffangbehälter
Reduzierte Ausflussziffer	HD-KSV: 0,51 HD-ÜSV: 0,49



Hansa Automotive GmbH
Langenwiedenweg 111
D - 59457 Werl
Tel.: +49 (2922) 808 0
Fax: +49 (2922) 808 284

Email: klima@hansa-werl.com
<http://www.hansa-automotive.com>